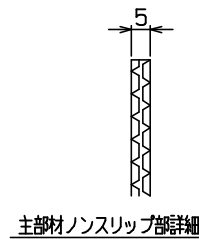
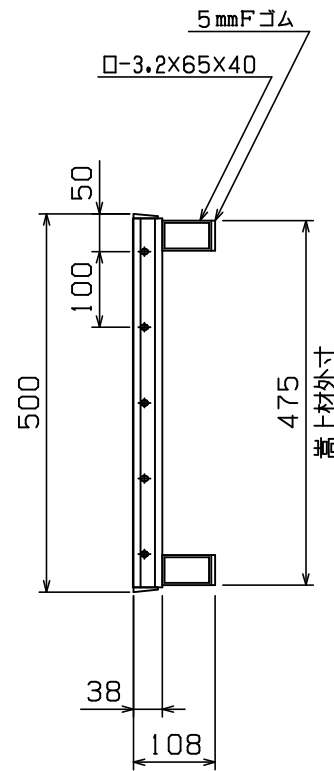


ベアリングバー: GI-5×3×38
 ツイストバー: φ10 絞りパイプ
 エンドプレート: TP 6×3×32



主部材ノンスリップ部詳細

本体重量: 50.1Kg

<表面処理>

本体: 溶融亜鉛メッキ

◇ 荷重計算 ◇

設計条件

荷重基準: 鋼道路橋等設計示方書による
 荷重: T-14 (後輪一輪荷重: 5600Kg)
 載荷寸法: 200mm×500mm (等分布負載)
 許容応力: $\sigma_b = 18.0 \text{ Kg/mm}^2$ (SS400使用)
 衝撃係数: $i = 0.0$
 スパン: $L = 410 \text{ mm}$

W: 主部材が支える最大後輪一輪荷重(Kg)
 N: 荷重を受ける主部材本数
 (Z): 主部材断面係数 (mm^3)
 S: 溝幅方向載荷寸法 (mm)

荷重計算

「側溝」(溝幅 ≤ 載荷寸法 S の場合)

$$W = \frac{8\sigma_b Z}{L} \times \frac{S}{L} = \frac{8 \times 18 \times 500 \times Z}{410^2} = 0.428 \times Z$$

$$Z = N(Z) = 14 \times 1.111 \times 10^3 = 15.55 \times 10^3$$

$$\therefore W = 0.428 \times 15.55 \times 10^3 = 6.66 \times 10^3 \text{ (Kg)}$$

$$T = 0.4^{-1} \times 10^{-3} \times W$$

$$= 0.4^{-1} \times 10^{-3} \times 6.66 \times 10^3$$

$$= 16.6 > 14$$

以上より T-14 となる

担当	製図	検図	尺度	作図	工事名
	岡本	戸田	1/10	年月日	
タイハイグレーチング 石田鉄工株式会社					図面番号 GTKVSPH38-400BF T-14
					図面名称 GTKVSPHR 500×995×38/110 Fゴム付 EP:テーパー