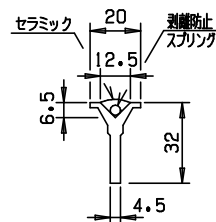
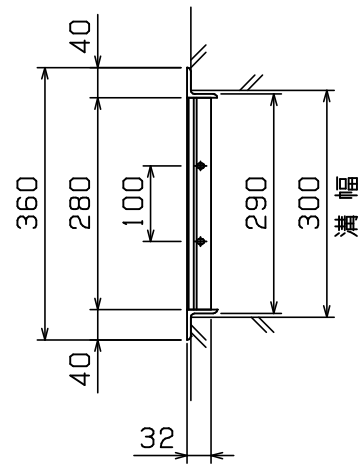
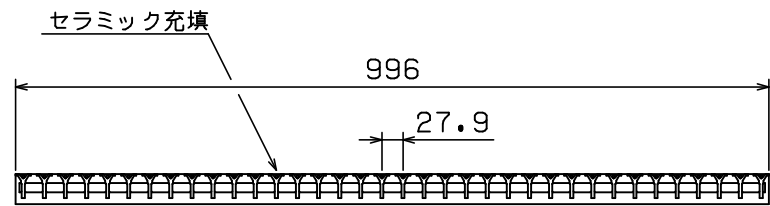
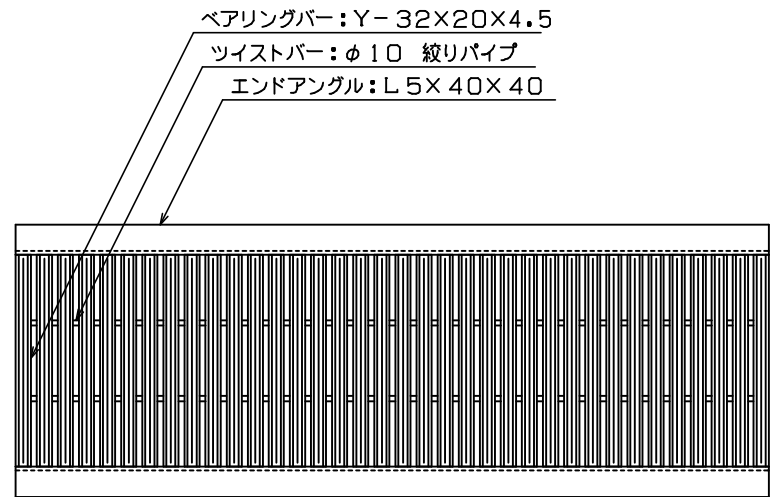


車両進行方向



本体重量: 21.2Kg

◇ 荷重計算 ◇

設計条件

荷重: T-6 (後輪一輪荷重: 2400Kg)
 載荷寸法: 200mm×240mm (等分布負載)
 許容応力: $\sigma_b = 18.0 \text{ Kg/mm}^2$ (SS400使用)

スパン: $L = 320 \text{ mm}$

W: 主部材が支える最大後輪一輪荷重 (Kg)
 N: 荷重を受ける主部材本数
 (Z): 主部材断面係数
 S: 溝幅方向載荷寸法

荷重計算

「側溝」(溝幅 > 載荷寸法 S の場合)

$$W = \frac{8 \sigma_b Z}{2L - S} = \frac{8 \times 18 \times Z}{2 \times 320 - 240} = 0.360 \times Z$$

$$Z = N (Z) = 8 \times 1.189 \times 10^3 = 9.51 \times 10^3$$

$$\therefore W = 0.360 \times 9.51 \times 10^3 = 3.42 \times 10^3 \text{ (Kg)}$$

$$T = 0.4^{-1} \times 10^{-3} \times W \\
 = 0.4^{-1} \times 10^{-3} \times 3.42 \times 10^3 \\
 = 8.6 > 6$$

以上より T-6 となる

<表面処理>

本体: 溶融亜鉛メッキ (セラミック充填)

担当	製図	検図	尺度	作図	工事名
	岡本	戸田	1/10	年月日	
タイハイグレーチング 石田鉄工株式会社					図面番号
					TYUHC32-30 T-6
					図面名称
					TYUHC 300x 996x 32 C寸法: 290