

地震対策してありますか？ 防災倉庫や避難所の**カギ**。



スペアキー保管専用装置
アクションキーボックス

ふだんはしっかり施錠。地震が起きたら
震度5クラスの揺れで自動解錠！
いざ！という時、カギを探す心配がありません。



24時間安心の無電源感震システム 震度5クラスのあらゆる揺れを感知して自動解錠!

LOCK



写真:品番KB12-34SA-S

OFF



スペアキー保管専用装置

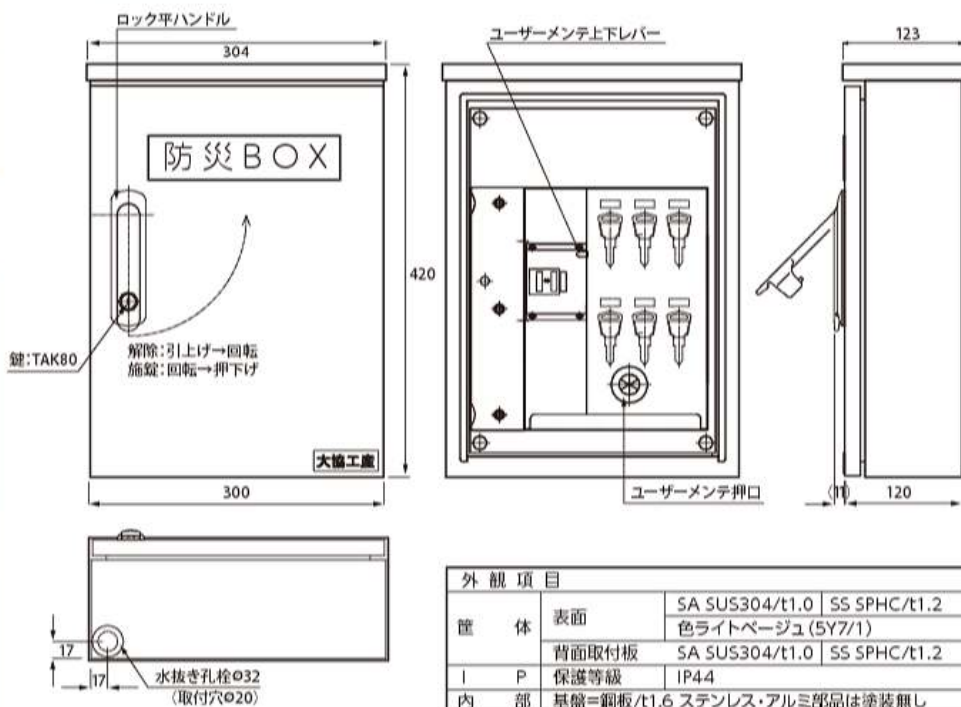
アクションキーボックス

ネジ4本で、取り付け簡単。しかも、低コスト!

● 使用例

防災倉庫や避難所の入口、学校の体育館やマンションの門扉などのスペアキー保管ボックスとして活用。地震発生時に自動的に開き、カギの管理者がなくても、すぐにカギを取り出せます。小物収納ボックスとしても使用可能です。

● 製品の仕様



外観項目			
筐体	表面	SA SUS304/t1.0	SS SPHC/t1.2
		色ライトベージュ (5Y7/1)	
	背面取付板	SA SUS304/t1.0	SS SPHC/t1.2
IP	保護等級	IP44	
内部	基盤	鋼板/t1.6 ステンレス・アルミ部品は塗装無し	
錠	点検時	ユーザーメンテ押口・上下レバー	
	縦	420	
寸法 単位:mm	横	304 (300)	
	奥行	123 (120)	
	製品重量	SA/10kg・SS/11.6kg	

※筐体のSAはステンレス、SSは鉄の仕様となります。

感知部項目	
感知方式	横揺れ 振り方式にて自動解錠
	縦揺れ 上下踵パネ方式にて自動解錠
解除方式	施錠 (掴み) パススライドバーロック方式
駆動方式	バネ跳ね上げ方式
感知設定	高知県立森林技術センター 振動台試験機による 振動感知基準設定値に準拠

品番			
ステンレス	標準タイプ	KB12-34SA-S	縦揺・横揺内蔵標準タイプ
	横揺専用	KB12-34SA-Y	横揺のみ対応の廉価タイプ
鉄	標準タイプ	KB12-34SS-S	縦揺・横揺内蔵標準タイプ
	横揺専用	KB12-34SS-Y	横揺のみ対応の廉価タイプ

サイズ自由設計! 防災・避難用具収納ボックス 「アクションボックス」もごさいます。

マンションや店舗などの各階や公園の防災用具収納庫などに最適。収納内容、設置場所に応じてサイズが変更できます。(最小サイズ:縦35cm×横40cm×奥行45cm)

■品番:BBtt-yy-wwSa-b

tt/縦寸法・yy/横寸法・ww奥行・a=A/ステン、S/鉄・b=S/横揺・縦揺タイプ、Y/横揺専用タイプです。ご希望されますサイズ(tt・yy・wwは、各cm)にて、別途お見積りさせていただきますので、お気軽にお問い合わせ下さい。

スペアキー保管専用装置 アクションキーボックス

日本初

ふだんはしっかり施錠。地震が起きたら
震度5クラスの揺れで自動解錠！
いざ！という時、カギを探す心配がありません。



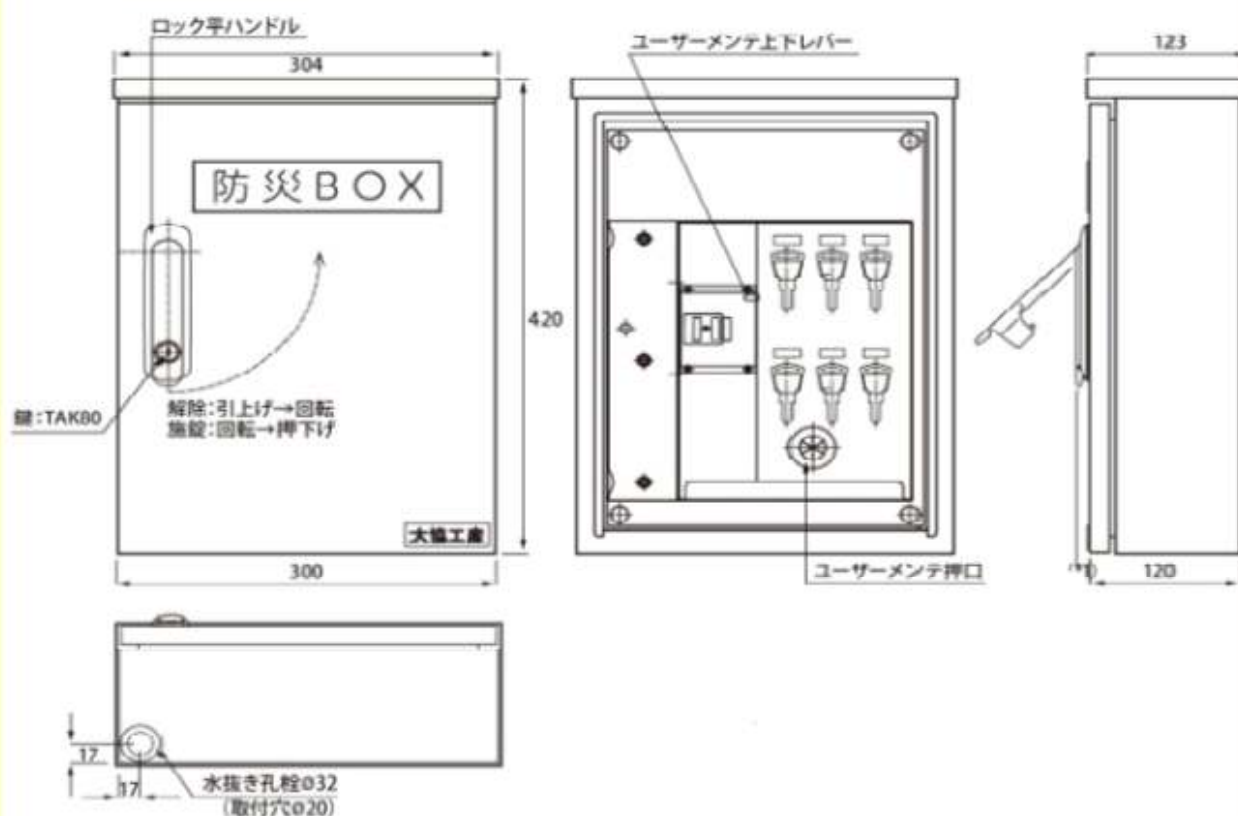
縦揺れ・横揺れで解錠！

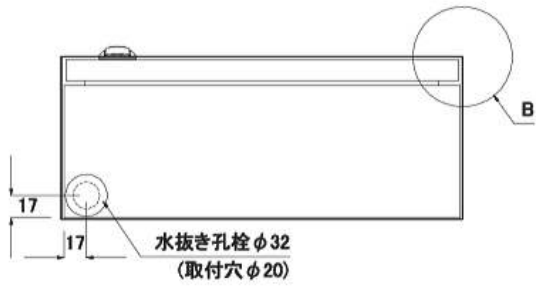
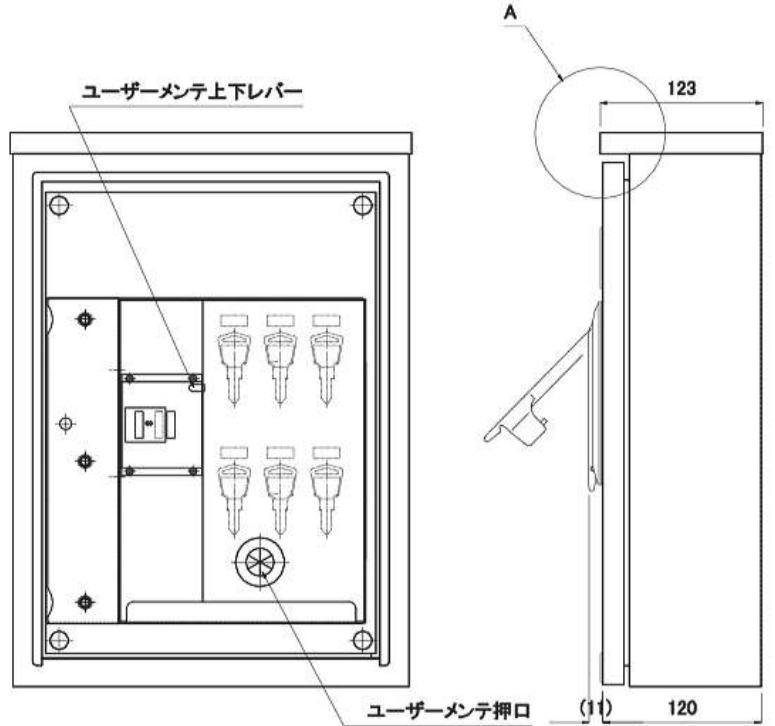
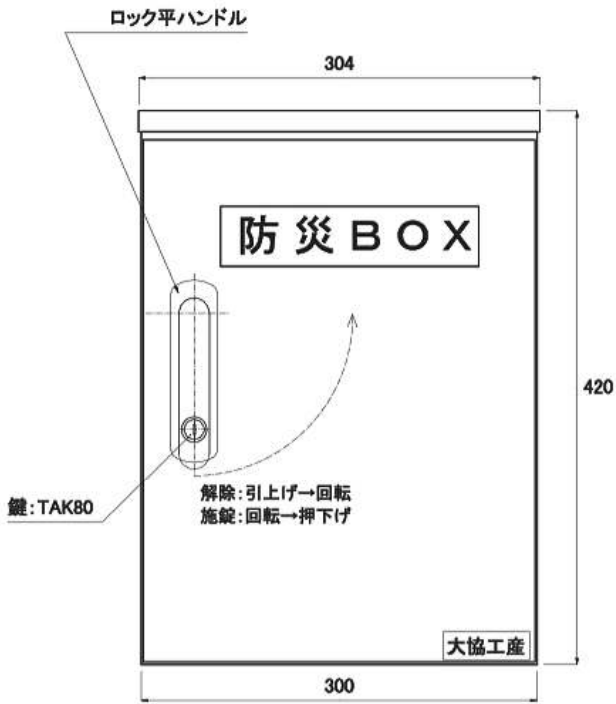
外観項目			
筐体	表面	SA SUS304/t1.0	SS SPHC/t1.2 色ライトページュ(5Y7/1)
	背面取付板	SA SUS304/t1.0	SS SPHC/t1.2
I P	保護等級	IP44	
内部	基盤=銅板/t1.6	ステンレス・アルミ部品は塗装無し	
錠	点検時	ユーザーメンテ押口・上下レバー	
	縦	420	
寸法 単位:mm	横	304(300)	
	奥行	123(120)	
製品重量	SA/10kg・SS/11.6kg		

※筐体のSAはステンレス、SSは鉄の仕様となります。

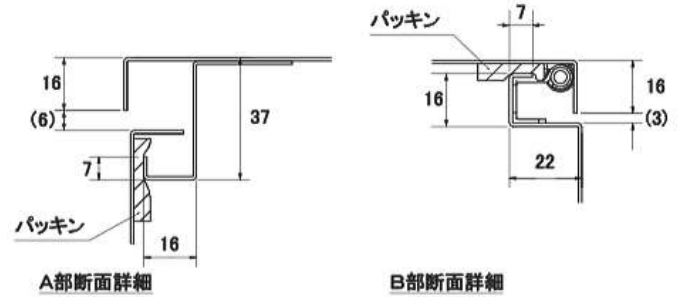
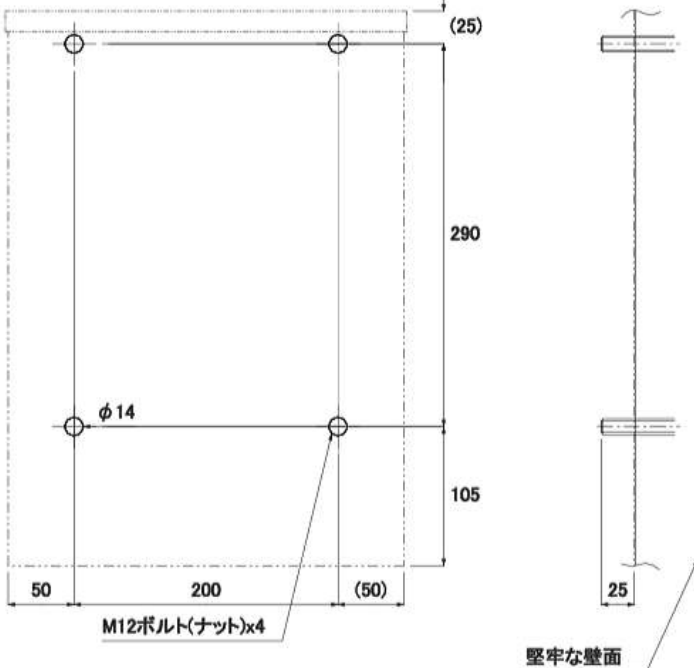
感知部項目	
感知方式	横揺れ 振子方式にて自動解錠 縦揺れ 上下錘バネ方式にて自動解錠
解除方式	施錠(鍵み)バースライドバロック方式
駆動方式	バネ跳ね上げ方式
感知設定	高知県立森林技術センター 振動台試験機による 振動感知基準設定値に準拠

● 製品の仕様





■ 取り付け穴位置寸法



鉄(SS)は、メッキ・塗装処理 ステンレス・アルミ部品は塗装無し

アクションキーボックス仕様書

外観項目		
筐体	表面	SUS304/t1.0 色ライトベージュ
	背面取付板	SUS304/t1.0
IP	保護等級	IP44
内部	基盤=銅板/t1.6	ステンレス・アルミ部品は塗装無し
錠	点検時	ユーザーメンテ押口・上下レバー
寸法 (単位:mm)	縦	420
	横	304(300)
	奥行	123(120)
製品重量		10Kg

感知部項目	
感知方式	横揺れ 振り方式にて自動解錠
	縦揺れ 上下レバー方式にて自動解錠
解除方式	施錠(握み)バネスライドバネロック方式
駆動方式	バネ跳ね上げ方式
感知設定	高知県立森林技術センター 振動台試験機による振動感知 基準設定値に準拠。

※ 設置条件・場所によって、震動台試験機と気象庁発表の震度とは異なる場合があります。
※ 予告無く仕様・内容を変更する場合があります。