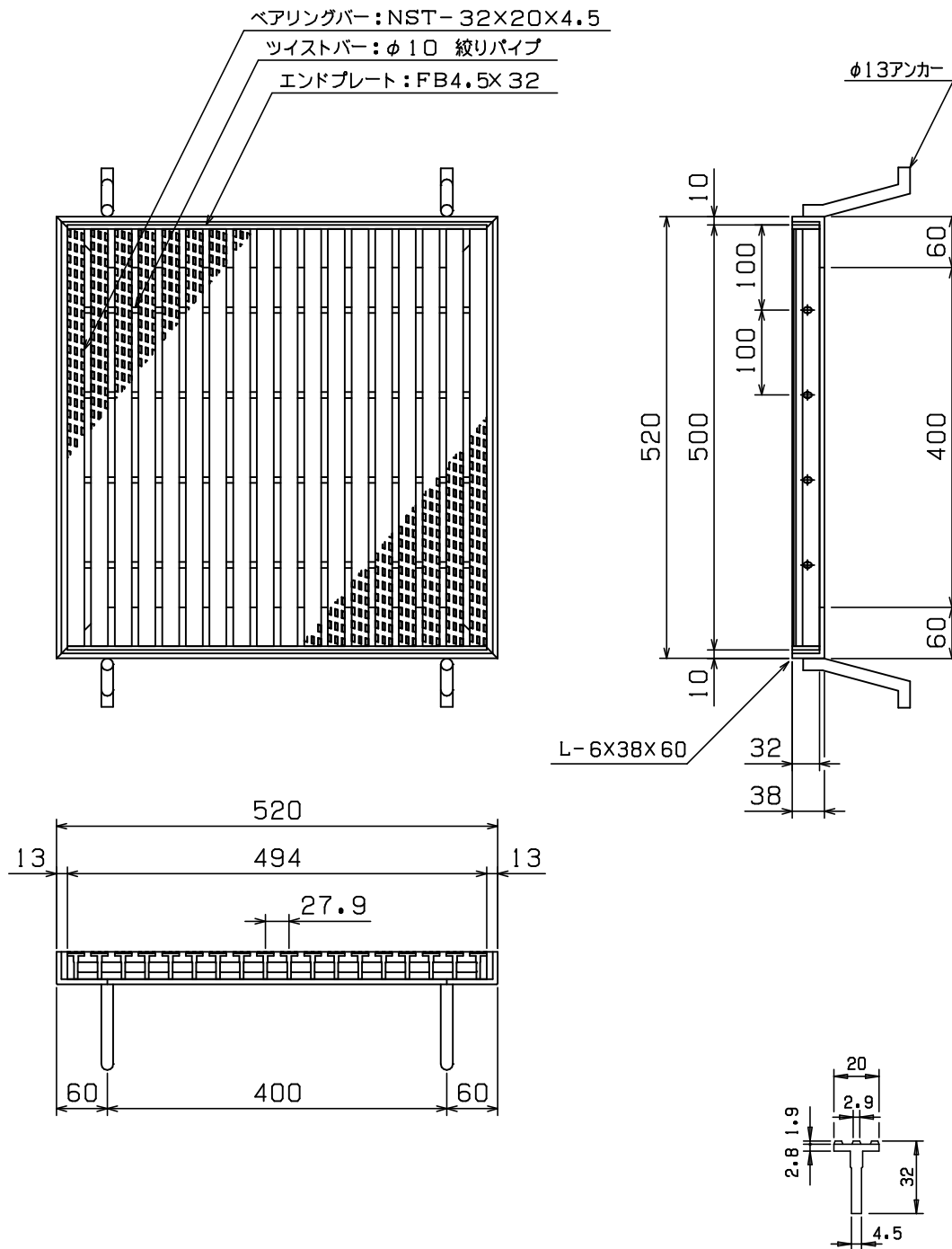


車面進行方向



◇ 荷重計算 ◇

設計条件

荷重基準: 鋼道路橋等設計示方書による  
 荷重: T-2 (後輪一輪荷重: 800Kg)  
 載荷寸法: 160mm×200mm (等分布負載)  
 許容応力:  $\sigma_b = 18.0 \text{ Kg/mm}^2$  (SS400使用)  
 衝撃係数:  $i = 0.0$   
 スパン:  $L = 400 \text{ mm}$

W: 主部材が支える最大後輪一輪荷重(Kg)  
 N: 荷重を受ける主部材本数  
 (Z): 主部材断面係数 ( $\text{mm}^3$ )  
 S: 溝幅方向載荷寸法 (mm)

荷重計算

「横断溝」(溝幅>載荷寸法Sの場合)

$$W = \frac{8 \sigma_b Z}{2L - S} = \frac{8 \times 18 \times Z}{2 \times 400 - 200} = 0.240 \times Z$$

$$Z = N(Z) = 6 \times 1.207 \times 10^3 = 7.24 \times 10^3$$

$$\therefore W = 0.240 \times 7.24 \times 10^3 = 1.74 \times 10^3 \text{ (Kg)}$$

$$T = 0.4^{-1} \times 10^{-3} \times W$$

$$= 0.4^{-1} \times 10^{-3} \times 1.74 \times 10^3$$

$$= 4.4 > 2$$

以上より T-2 となる

<表面処理>

本体重量: 16.0Kg  
 受枠重量: 9.4Kg

本体: 溶融亜鉛メッキ  
 受枠: 黒ペイント塗装

担当	製図	検図	尺度	作図日	工事名
	岡本	戸田	1/8	年月日	
タイハイグレーチング 石田鉄工株式会社					図面番号 TTLOH32-44 T-2
					図面名称