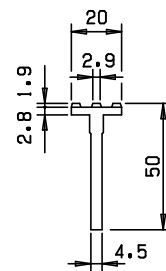
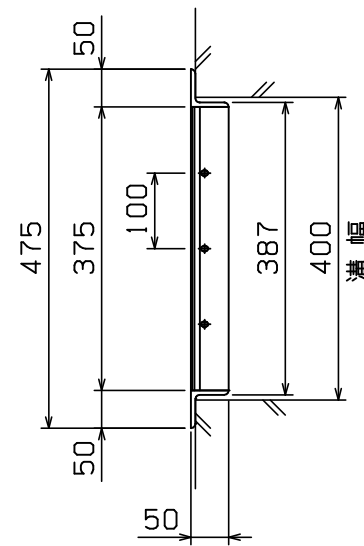
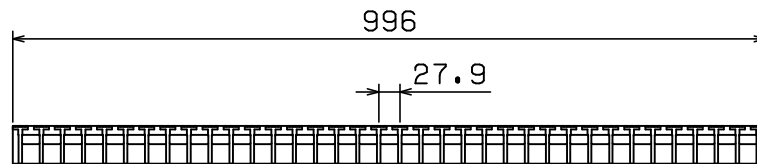
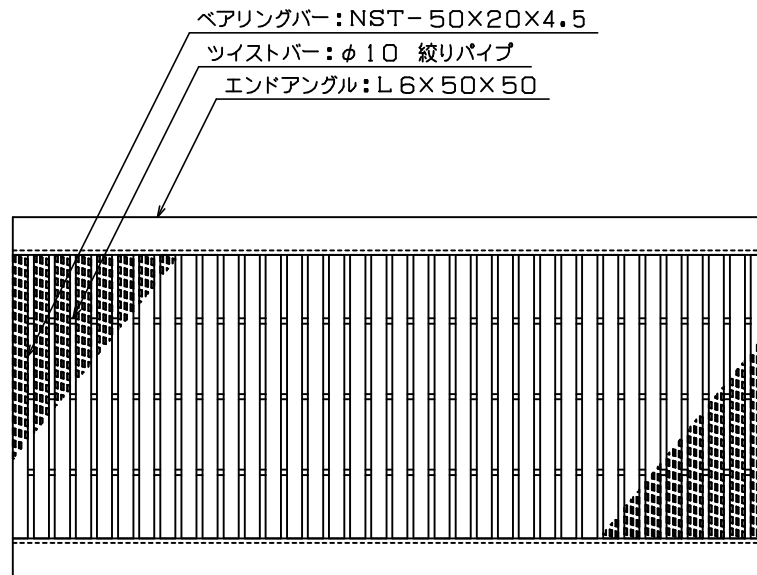


車両進行方向



本体重量: 40.0Kg

<表面処理>

本体: 溶融亜鉛めっき

◇ 荷重計算 ◇

設計条件

荷重基準: 鋼道路橋等設計示方書による
荷重: T-14 (後輪一輪荷重: 56000N)
載荷寸法: 200mmX500mm (等分布負載)
許容応力: $\sigma_b = 180.0 \text{ N/mm}^2$ (SS400使用)
衝撃係数: $i = 0.0$
スパン: $L = 420 \text{ mm}$

W: 主部材が支える最大後輪一輪荷重 (N)
N: 荷重を受ける主部材本数
(Z): 主部材断面係数 (mm^3)
S: 溝幅方向載荷寸法 (mm)

荷重計算

〔側溝〕 (溝幅 ≤ 載荷寸法 S の場合)

$$W = \frac{8\sigma_b Z}{L} \times \frac{S}{L} = \frac{8 \times 180 \times 500 \times Z}{420^2} = 4.082 \times Z$$

$$Z = N(Z) = 8 \times 3.150 \times 10^3 = 25.20 \times 10^3$$

$$\therefore W = 4.082 \times 25.20 \times 10^3 = 102.87 \times 10^3 \text{ (N)}$$

$$T = 0.4^{-1} \times 10^{-3} \times W \times 10^{-1}$$

$$= 0.4^{-1} \times 10^{-3} \times 102.87 \times 10^3 \times 10^{-1}$$

$$= 25.7 > 14$$

以上より T-14 となる

担当	製図	検図	尺度	作図日	工事名
	宮崎	水谷	1/10	'20年 9月 28日	
タイヘイグレーチング 石田鉄工株式会社					図面番号 TTUH44-40
					図面名称 TTUH 400X 996X 50 寸法: 387