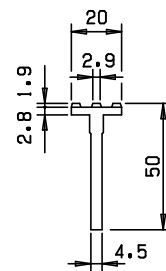
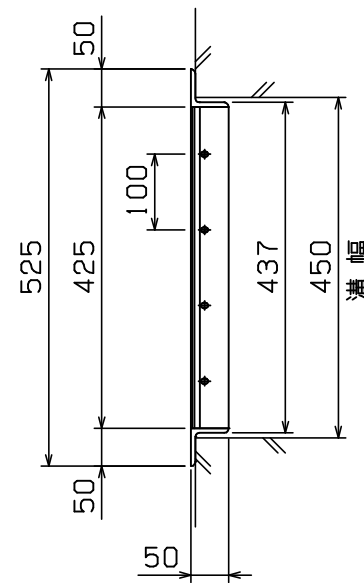
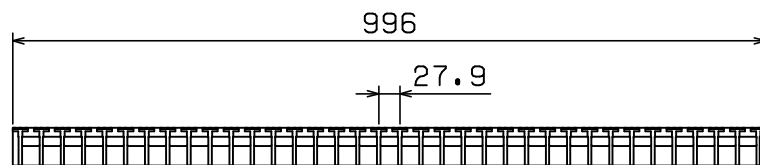
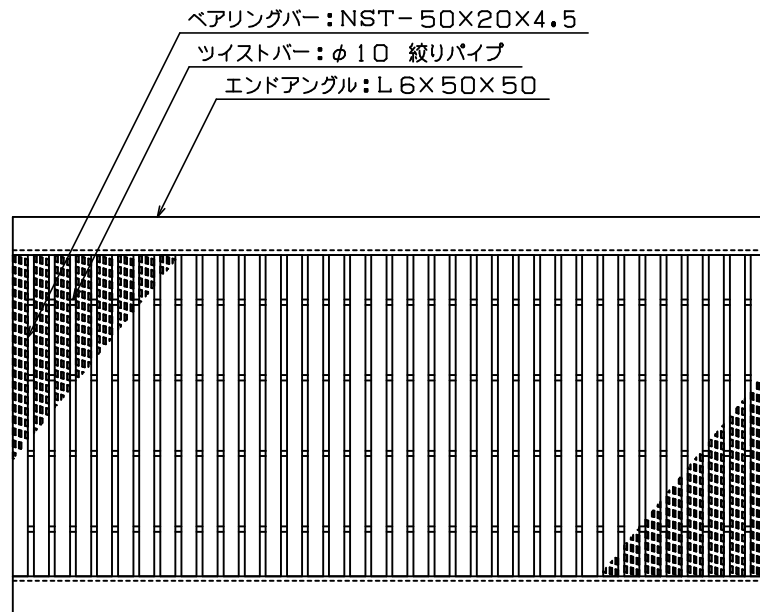


車両進行方向



本体重量: 44.3Kg

<表面処理>

本体: 溶融亜鉛めっき

◇ 荷重計算 ◇

設計条件

荷重基準: 鋼道路橋等設計示方書による
荷重: T-6 (後輪一輪荷重: 24000N)
載荷寸法: 200mm×240mm (等分布負載)
許容応力: $\sigma_b = 180.0 \text{ N/mm}^2$ (SS400使用)
衝撃係数: $i = 0.0$
スパン: $L = 470 \text{ mm}$

W: 主部材が支える最大後輪一輪荷重 (N)
N: 荷重を受ける主部材本数
(Z): 主部材断面係数 (mm^3)
S: 溝幅方向載荷寸法 (mm)

荷重計算

〔側溝〕 (溝幅 > 載荷寸法 S の場合)

$$W = \frac{8 \sigma_b Z}{2L - S} = \frac{8 \times 180 \times Z}{2 \times 470 - 240} = 2.057 \times Z$$

$$Z = N(Z) = 8 \times 3.150 \times 10^3 = 25.20 \times 10^3$$

$$\therefore W = 2.057 \times 25.20 \times 10^3 = 51.84 \times 10^3 \text{ (N)}$$

$$T = 0.4^{-1} \times 10^{-3} \times W \times 10^{-1}$$

$$= 0.4^{-1} \times 10^{-3} \times 51.84 \times 10^3 \times 10^{-1}$$

$$= 13.0 > 6$$

以上より T-6 となる

担当	製図	検図	尺度	作図日	工事名
	宮崎	水谷	1/10	'20年 9月 28日	
タイハイグレーチング 石田鉄工株式会社					図面番号 TTUH50-45
					図面名称 TTUH 450×996×50 寸法: 437