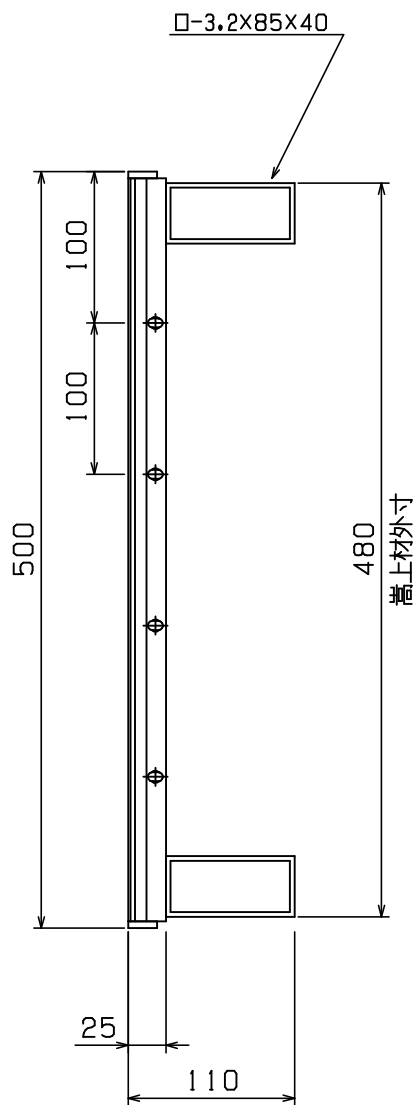
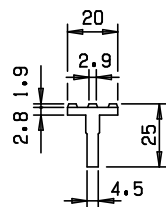


エンドプレート  
(斜めカット)



本体重量: 18.9Kg

<表面処理>

本体: 溶融亜鉛メッキ

◇ 荷重計算 ◇

設計条件

- 荷重基準: 鋼道路橋等設計示方書による
- 荷重: T-2 (後輪一輪荷重: 800Kg)
- 載荷寸法: 200mm×160mm (等分布負載)
- 許容応力:  $\sigma_b = 18.0 \text{ Kg/mm}^2$  (SS400使用)
- 衝撃係数:  $i = 0.0$
- スパン:  $L = 410 \text{ mm}$

- W: 主部材が支える最大後輪一輪荷重(Kg)
- N: 荷重を受ける主部材本数
- (Z): 主部材断面係数 ( $\text{mm}^3$ )
- S: 溝幅方向載荷寸法 (mm)

荷重計算

「側溝」(溝幅>載荷寸法Sの場合)

$$W = \frac{8 \sigma_b Z}{2L - S} = \frac{8 \times 18 \times Z}{2 \times 410 - 160} = 0.218 \times Z$$

$$Z = N(Z) = 8 \times 0.946 \times 10^3 = 7.57 \times 10^3$$

$$\therefore W = 0.218 \times 7.57 \times 10^3 = 1.65 \times 10^3 \text{ (Kg)}$$

$$T = 0.4^{-1} \times 10^{-3} \times W$$

$$= 0.4^{-1} \times 10^{-3} \times 1.65 \times 10^3$$

$$= 4.1 > 2$$

以上より T-2 となる

担当	製図	検図	尺度	作図日	工事名
	岡本	戸田	1/5	年月日	
<b>タイハイグレーチング</b> <b>石田鉄工株式会社</b>					図面番号 TTVKH25-400A T-2
					図面名称 TTVKH 500X 494X 25/110