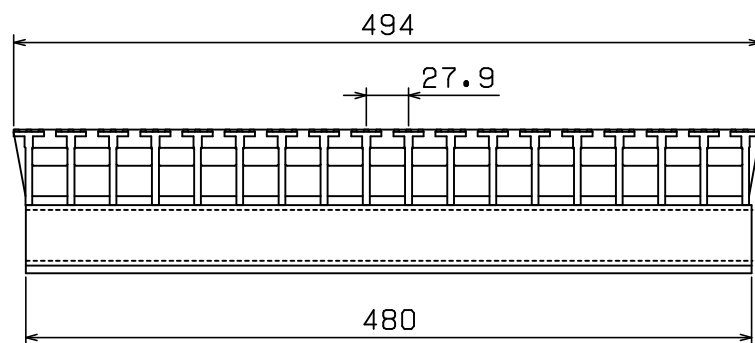
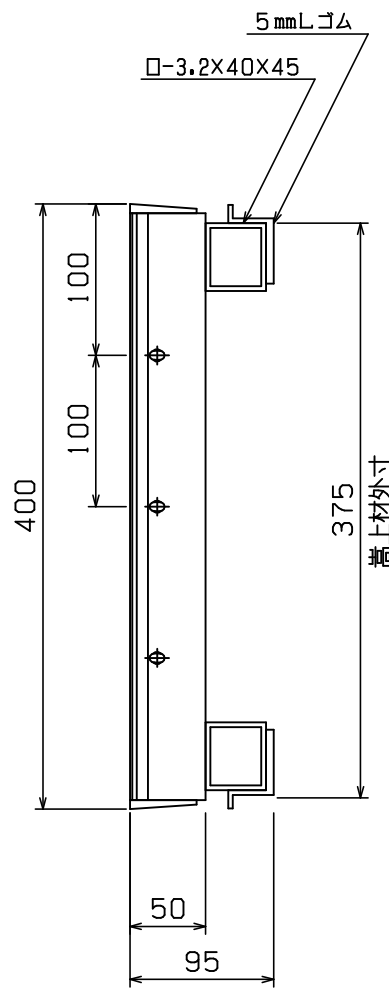
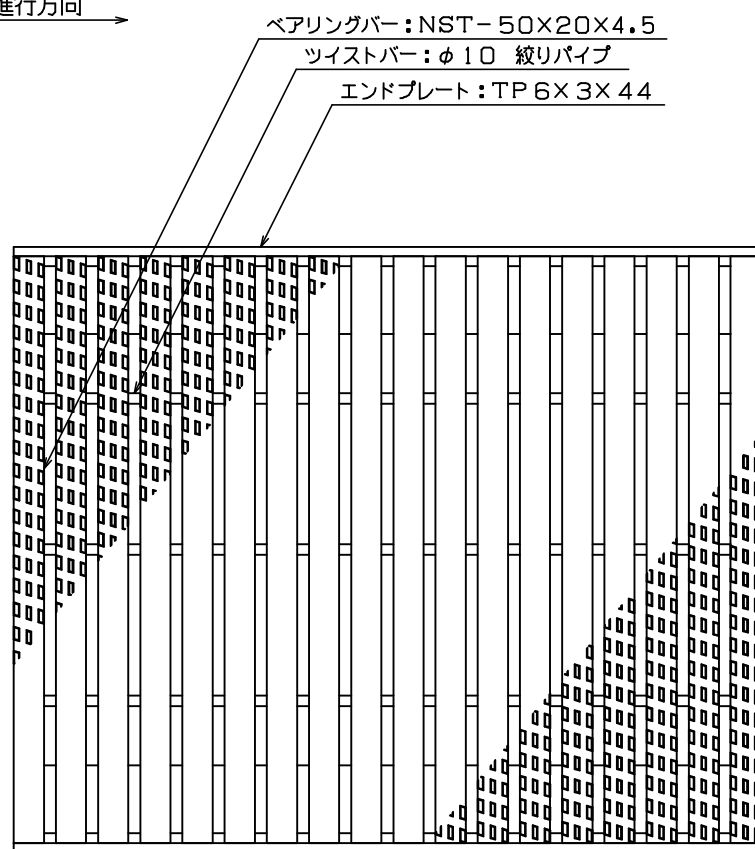


車両進行方向



エンドプレート
(斜めカット)

本体重量: 21.4Kg

<表面処理>

本体: 溶融亜鉛めっき

◇ 荷重計算 ◇

設計条件

荷重基準: 鋼道路橋等設計示方書による
 荷重: T-25 (後輪一輪荷重: 100000N)
 載荷寸法: 200mm×500mm (等分布負載)
 許容応力: $\sigma_b = 180.0 \text{ N/mm}^2$ (SS400使用)
 衝撃係数: $i = 0.0$
 スパン: $L = 310 \text{ mm}$

W : 主部材が支える最大後輪一輪荷重 (N)
 N : 荷重を受ける主部材本数
 (Z) : 主部材断面係数 (mm^3)
 S : 溝幅方向載荷寸法 (mm)

荷重計算

〔側溝〕 (溝幅 ≤ 載荷寸法 S の場合)

$$W = \frac{8\sigma_b Z}{L} \times \frac{S}{L} = \frac{8 \times 180 \times 500 \times Z}{310^2} = 7.492 \times Z$$

$$Z = N(Z) = 8 \times 3.150 \times 10^3 = 25.20 \times 10^3$$

$$\therefore W = 7.492 \times 25.20 \times 10^3 = 188.80 \times 10^3 \text{ (N)}$$

$$T = 0.4^{-1} \times 10^{-3} \times W \times 10^{-1}$$

$$= 0.4^{-1} \times 10^{-3} \times 188.80 \times 10^3 \times 10^{-1}$$

$$= 47.2 > 25$$

以上より T-25 となる

担当	製図	検図	尺度	作図日	工事名
	宮崎	水谷	1/5	年月日	
タイヘイグレーチング 石田鉄工株式会社					図面番号 TTVKH50-300AL T-25
					図面名称 TTVKHRL 400X 494X 50/95 Lゴム付 4面テーパ