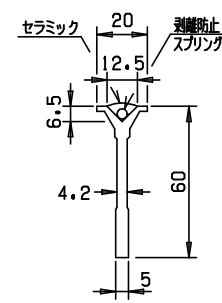
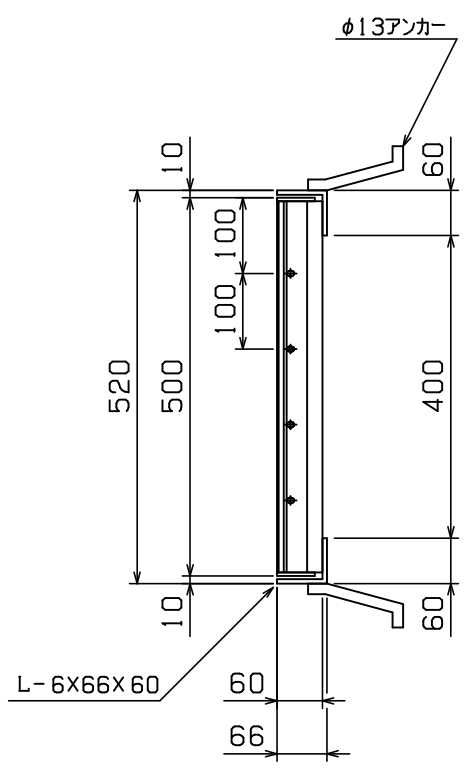
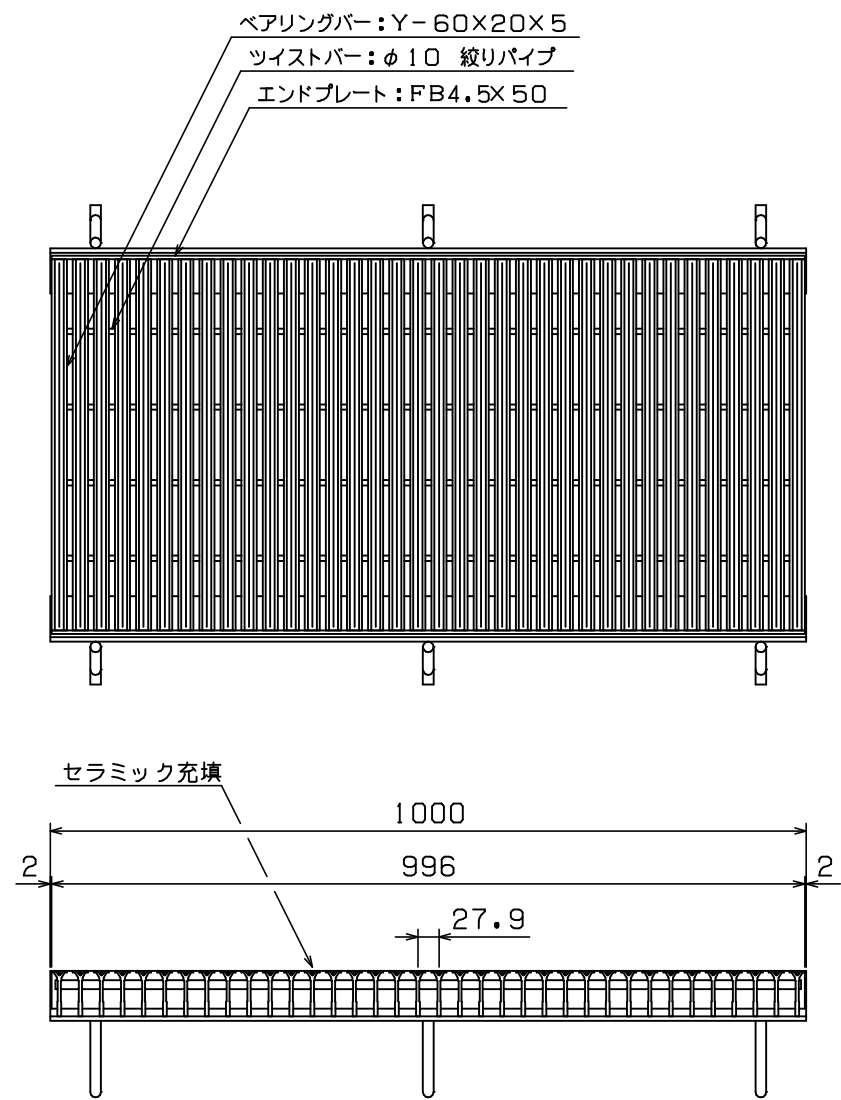


車面進行方向



◇ 荷重計算 ◇

設計条件

荷重: T-25 (後輪一輪荷重: 10000Kg)
 載荷寸法: 500mmX200mm (等分布負載)
 許容応力: $\sigma_b = 18.0 \text{ Kg/mm}^2$ (SS400使用)
 衝撃係数: $i = 0.4$
 スパン: $L = 400 \text{ mm}$

W: 主部材が支える最大後輪一輪荷重 (Kg)
 N: 荷重を受ける主部材本数
 (Z): 主部材断面係数
 S: 溝幅方向載荷寸法

荷重計算

「横断溝」(溝幅 > 載荷寸法 S の場合)

$$W = \frac{8 \sigma_b Z}{2L - S} = \frac{8 \times 18 \times Z}{2 \times 400 - 200} = 0.240 \times Z$$

$$Z = N (Z) = 18 \times 3.902 \times 10^3 = 70.24 \times 10^3$$

$$\therefore W = 0.240 \times 70.24 \times 10^3 = 16.86 \times 10^3 \text{ (Kg)}$$

$$T = 0.4^{-1} \times 10^{-3} \times W$$

$$= 0.4^{-1} \times 10^{-3} \times 16.86 \times 10^3$$

$$= 42.2 > 25$$

衝撃係数考慮の場合

$$T = 0.4^{-1} \times 10^{-3} \times \frac{1}{1+i} \times W$$

$$= 0.4^{-1} \times 10^{-3} \times 0.714 \times 16.86 \times 10^3$$

$$= 30.1 > 25$$

以上より T-25 となる

<表面処理>

本体: 熔融亜鉛メッキ (セラミック充填)
 受枠: 黒ペイント塗装

本体重量: 50.7Kg
 受枠重量: 12.2Kg

担当	製図	検図	尺度	作図	工事名
	岡本	戸田	1/10	年月日	
タイハイグレーチング 石田鉄工株式会社					図面番号
					TYBHC60-4 T-25 横
					図面名称
					Lアングル