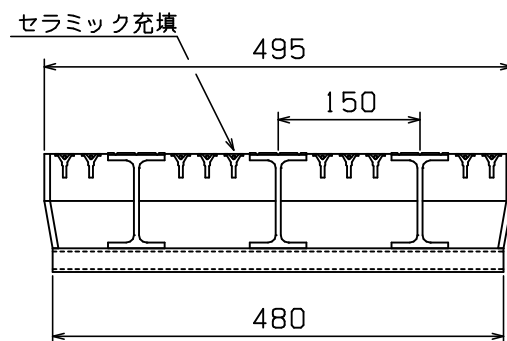


補助部材Yバー部詳細



<表面処理>

本体：溶融亜鉛メッキ（セラミック充填）

担当	製図	検図	尺度	作図	工事名
	岡本	水谷	1/8	年月日	
タイハイグレーチング 石田鉄工株式会社					図面番号 TIB-TYKHC100-500A T-25
					図面名称 TIB-NS 620x495x100/125 全高：125 Yバー補助部材 細目