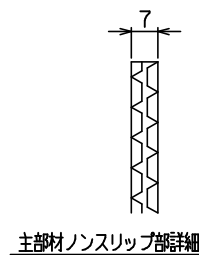
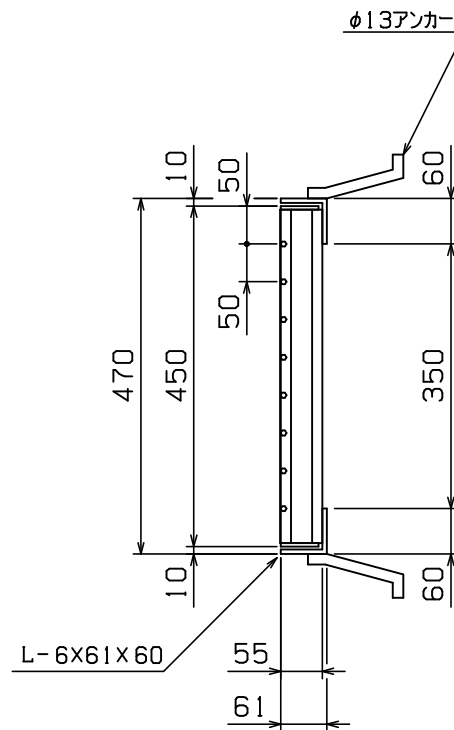
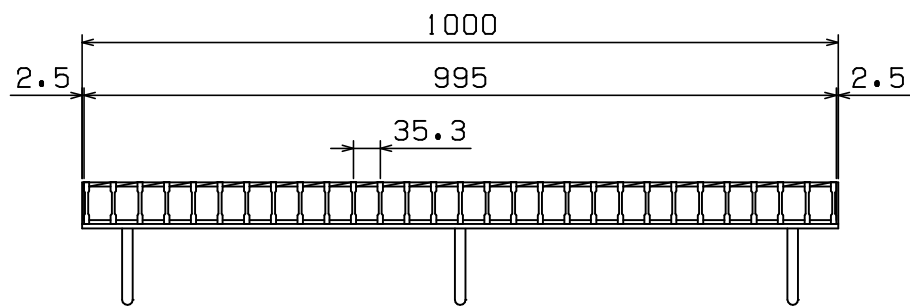
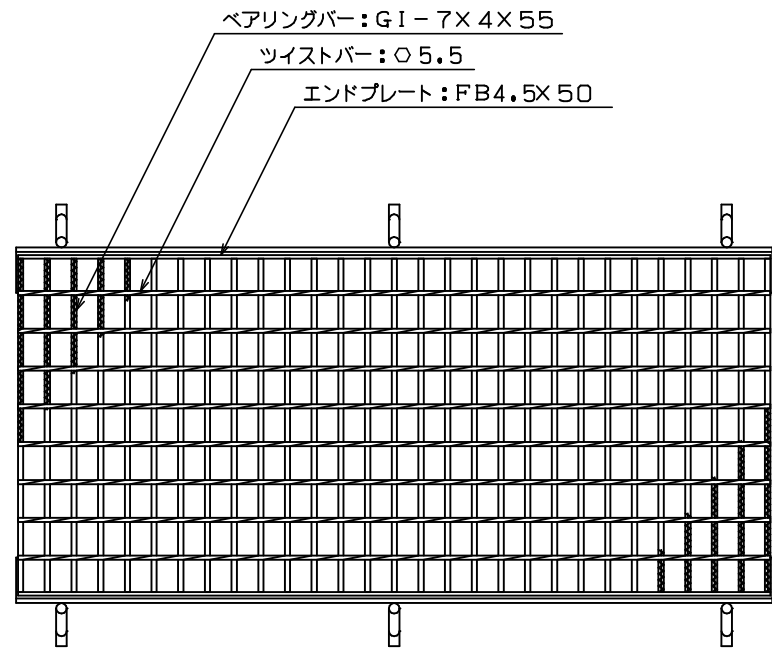


車両進行方向



主部材ノンスリップ部詳細

◇ 荷重計算 ◇

設計条件

荷重基準: 鋼道路橋等設計示方による  
 荷重: T-20 (後輪一輪荷重: 8000Kg)  
 載荷寸法: 200mm×500mm (等分布負載)  
 許容応力:  $\sigma_b = 18.0 \text{ Kg/mm}^2$  (SS400使用)

スパン:  $L = 350 \text{ mm}$

W: 主部材が支える最大後輪一輪荷重(Kg)  
 N: 荷重を受ける主部材本数  
 (Z): 主部材断面係数  
 S: 溝幅方向載荷寸法

荷重計算

「側溝」(溝幅 ≤ 載荷寸法 S の場合)

$$W = \frac{8\sigma_b Z}{L} \times \frac{S}{L} = \frac{8 \times 18 \times 500 \times Z}{350^2} = 0.588 \times Z$$

$$Z = N(Z) = 6 \times 3.115 \times 10^3 = 18.69 \times 10^3$$

$$\therefore W = 0.588 \times 18.69 \times 10^3 = 10.99 \times 10^3 \text{ (Kg)}$$

$$T = 0.4^{-1} \times 10^{-3} \times W$$

$$= 0.4^{-1} \times 10^{-3} \times 10.99 \times 10^3$$

$$= 27.5 > 20$$

以上より T-20 となる

<表面処理>

本体重量: 33.0Kg  
 受枠重量: 11.7Kg

本体: 溶融亜鉛メッキ  
 受枠: 黒ペイント塗装

担当	製図	検図	尺度	作図	工事名
	岡本	戸田	1/10	年月日	
<b>タイハイグレーチング</b> <b>石田鉄工株式会社</b>					図面番号 GTB55-3.5 T-20側 50
					図面名称 GTB 450X995X55 Lアングル