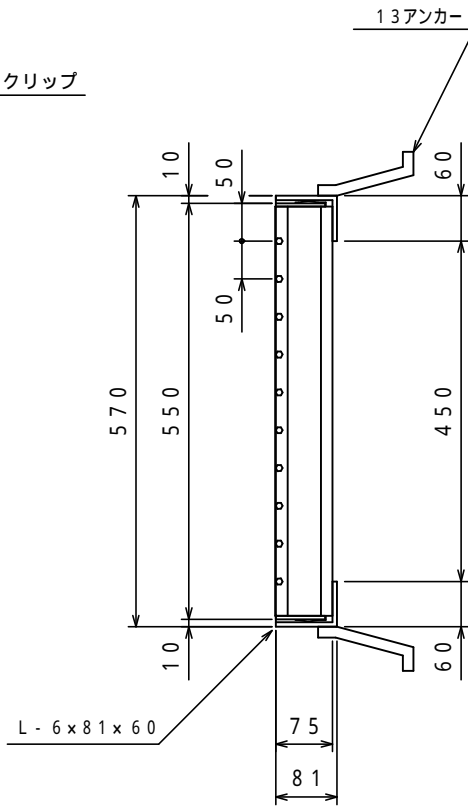
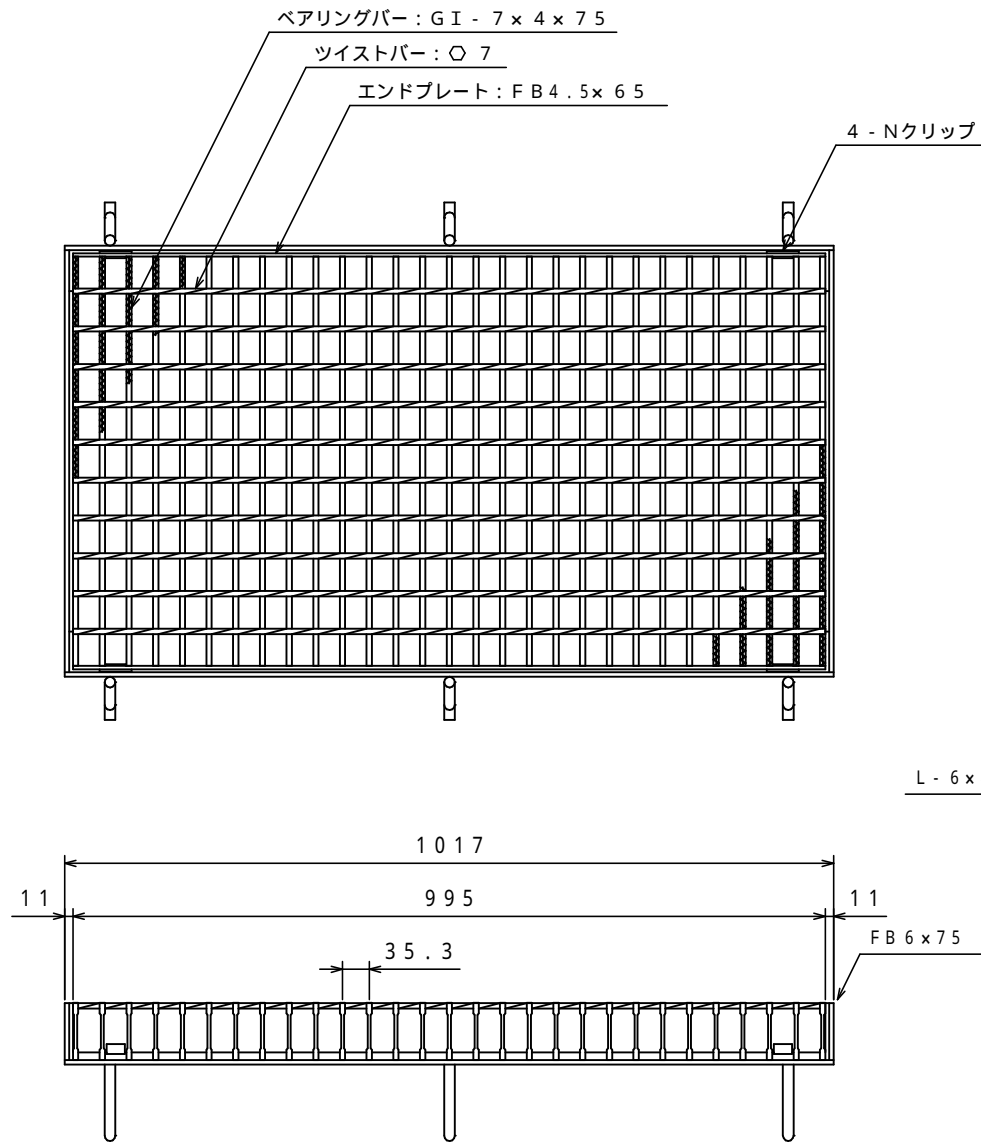


車面進行方向



◇ 荷重計算 ◇

設計条件

荷重基準: 鋼道路橋等設計示方による  
 荷重: T-25 (後輪一輪荷重: 10000Kg)  
 載荷寸法: 500mm×200mm (等分布負載)  
 許容応力:  $\sigma_b = 18.0 \text{ Kg/mm}^2$  (SS400使用)  
 衝撃係数:  $i = 0.4$   
 スパン:  $L = 450 \text{ mm}$

W: 主部材が支える最大後輪一輪荷重(Kg)  
 N: 荷重を受ける主部材本数  
 (Z): 主部材断面係数  
 S: 溝幅方向載荷寸法

荷重計算

「横断溝」(溝幅>載荷寸法Sの場合)

$$W = \frac{8 \sigma_b Z}{2L - S} = \frac{8 \times 18 \times Z}{2 \times 450 - 200} = 0.206 \times Z$$

$$Z = N(Z) = 15 \times 5.792 \times 10^3 = 86.88 \times 10^3$$

$$\therefore W = 0.206 \times 86.88 \times 10^3 = 17.90 \times 10^3 \text{ (Kg)}$$

$$T = 0.4^{-1} \times 10^{-3} \times W$$

$$= 0.4^{-1} \times 10^{-3} \times 17.90 \times 10^3$$

$$= 44.8 > 25$$

衝撃係数考慮の場合

$$T = 0.4^{-1} \times 10^{-3} \times \frac{1}{1+i} \times W$$

$$= 0.4^{-1} \times 10^{-3} \times 0.714 \times 17.90 \times 10^3$$

$$= 32.0 > 25$$

以上より T-25 となる

<表面処理>

本体: 溶融亜鉛メッキ  
 受枠: 黒ペイント塗装

本体重量: 54.3Kg  
 受枠重量: 17.8Kg

担当	製図	検図	尺度	作図	工事名
	戸田	水谷	1/10	年月日	
<b>タイハイグレーチング</b> <b>石田鉄工株式会社</b>					図面番号 GTBN75-4.5 T-25横 50
					図面名称 GTBN 550X995X75
					2L枠