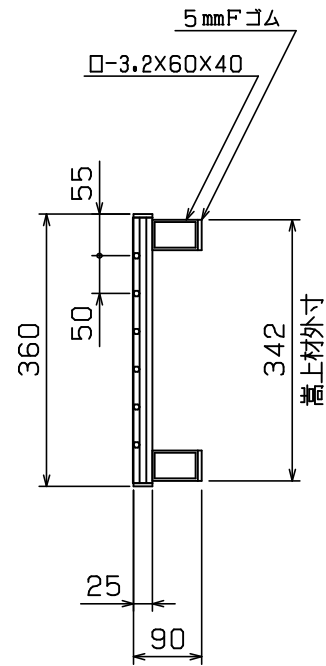
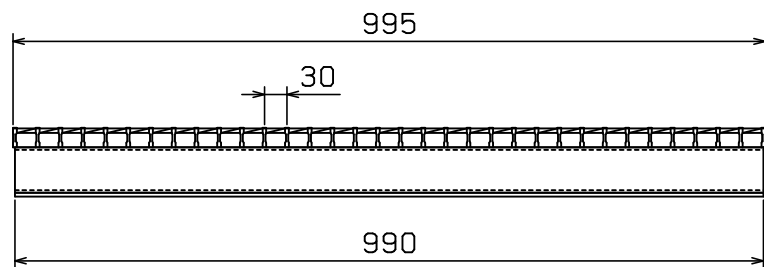
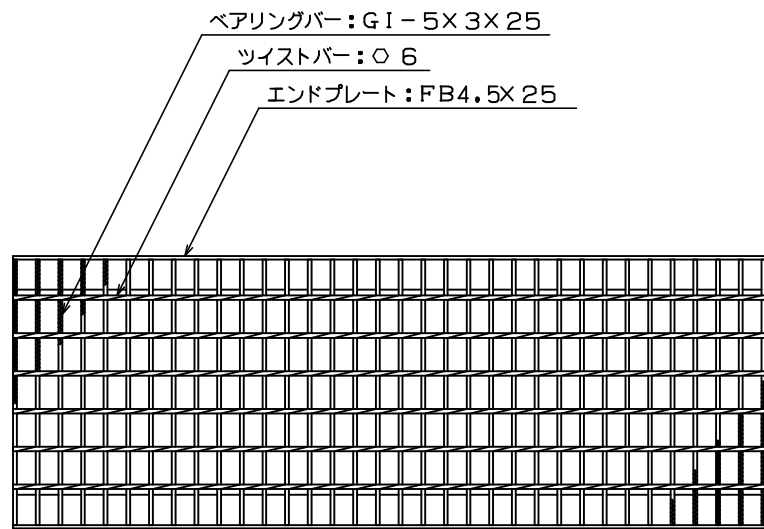


車両進行方向



◇ 荷重計算 ◇

設計条件

荷重基準: 鋼道路橋等設計示方による
荷重: T-2 (後輪一輪荷重: 800Kg)
載荷寸法: 200mmX160mm (等分布負載)
許容応力: $\sigma_b = 18.0 \text{ Kg/mm}^2$ (SS400使用)

スパン: $L = 270 \text{ mm}$

W: 主部材が支える最大後輪一輪荷重(Kg)
N: 荷重を受ける主部材本数
(Z): 主部材断面係数
S: 溝幅方向載荷寸法

荷重計算

「側溝」(溝幅>載荷寸法Sの場合)

$$W = \frac{8 \sigma_b Z}{2L - S} = \frac{8 \times 18 \times Z}{2 \times 270 - 160} = 0.379 \times Z$$

$$Z = N(Z) = 7 \times 0.485 \times 10^3 = 3.40 \times 10^3$$

$$\therefore W = 0.379 \times 3.40 \times 10^3 = 1.29 \times 10^3 \text{ (Kg)}$$

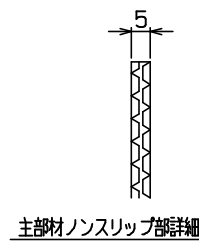
$$T = 0.4^{-1} \times 10^{-3} \times W \\ = 0.4^{-1} \times 10^{-3} \times 1.29 \times 10^3 \\ = 3.2 > 2$$

以上より T-2 となる

本体重量: 21.4Kg

<表面処理>

本体: 溶融亜鉛メッキ



担当	製図	検図	尺度	作図	工事名
	岡本	水谷	1/10	年月日	
タイハイグレーチング 石田鉄工株式会社					図面番号 GTK25-250BF T-2 50
					図面名称 GTKR 360X995X25/90 Fゴム付