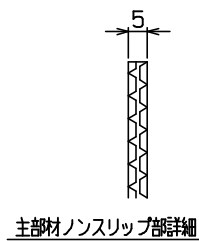
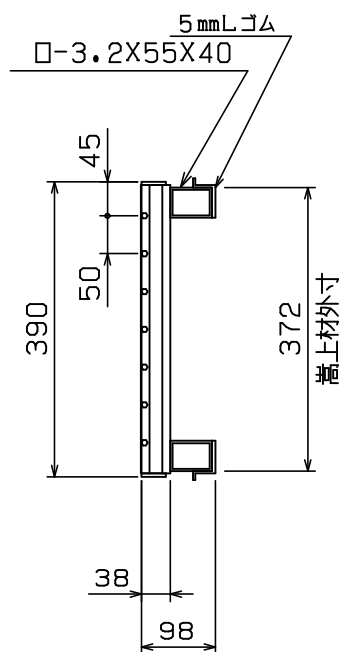
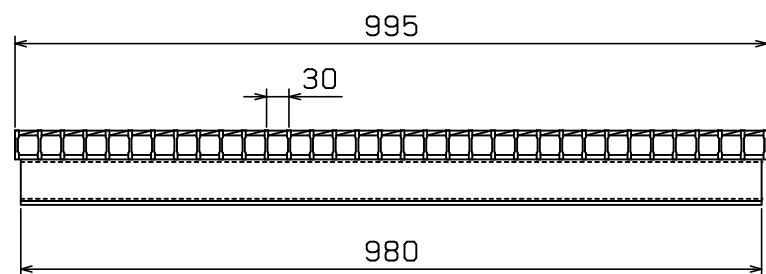
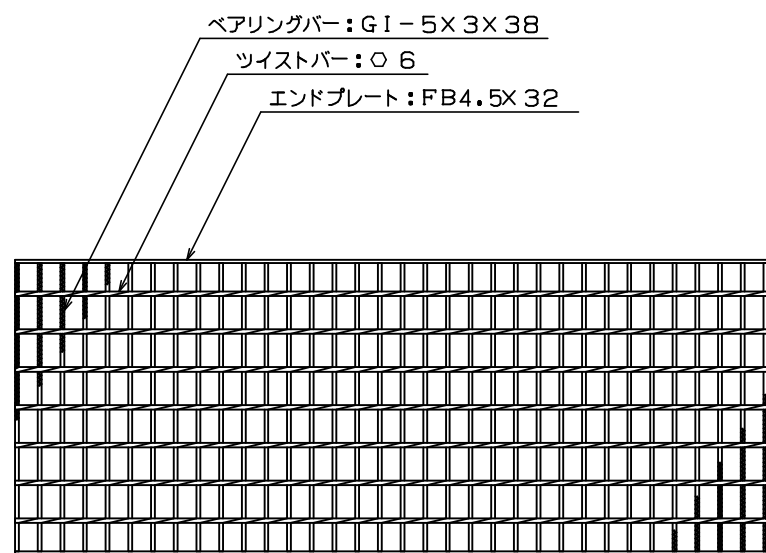


車両進行方向



本体重量: 27.3Kg

<表面処理>

本体: 溶融亜鉛メッキ

◇ 荷重計算 ◇

設計条件

荷重基準: 鋼道路橋等設計示方による  
荷重: T-6 (後輪一輪荷重: 2400Kg)  
載荷寸法: 200mm×240mm (等分布負載)  
許容応力:  $\sigma_b = 18.0 \text{ Kg/mm}^2$  (SS400使用)

スパン:  $L = 300 \text{ mm}$

W: 主部材が支える最大後輪一輪荷重(Kg)  
N: 荷重を受ける主部材本数  
(Z): 主部材断面係数  
S: 溝幅方向載荷寸法

荷重計算

「側溝」(溝幅>載荷寸法Sの場合)

$$W = \frac{8 \sigma_b Z}{2L - S} = \frac{8 \times 18 \times Z}{2 \times 300 - 240} = 0.400 \times Z$$

$$Z = N(Z) = 7 \times 1.111 \times 10^3 = 7.78 \times 10^3$$

$$\therefore W = 0.400 \times 7.78 \times 10^3 = 3.11 \times 10^3 \text{ (Kg)}$$

$$T = 0.4^{-1} \times 10^{-3} \times W$$

$$= 0.4^{-1} \times 10^{-3} \times 3.11 \times 10^3$$

$$= 7.8 > 6$$

以上より T-6 となる

担当	製図	検図	尺度	作図	工事名
	岡本	水谷	1/10	年月日	
<b>タイハイグレーチング</b> <b>石田鉄工株式会社</b>					図面番号 GTK38-3BL T-6 50
					図面名称 GTKRL 390X995X38/100 Lゴム付