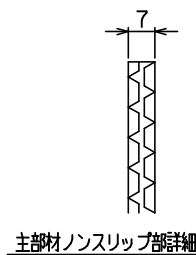
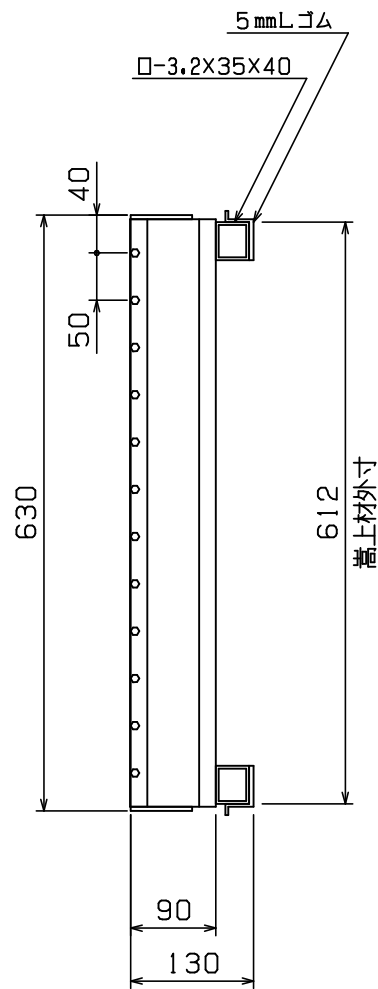
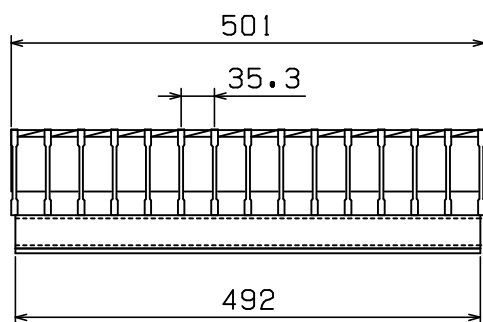
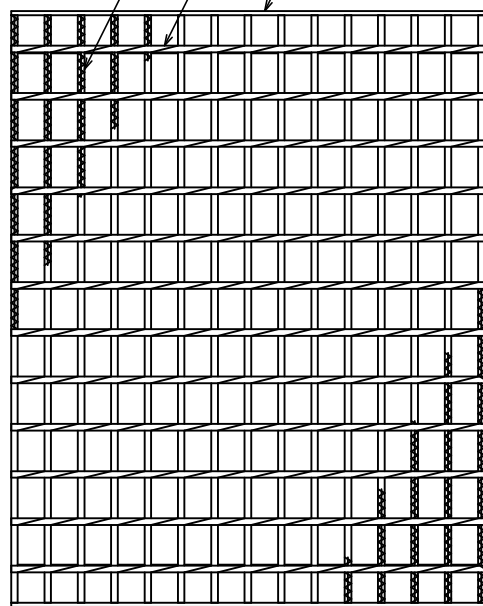


車両進行方向  
 ベアリングバー：GI-7×4×90  
 ツイストバー：φ7  
 エンドプレート：FB4.5×65



◇ 荷重計算 ◇

設計条件

荷重基準： 鋼道路橋等設計示方による  
 荷重： T-25 (後輪一輪荷重：10000Kg)  
 載荷寸法： 200mm×500mm (等分布負載)  
 許容応力：  $\sigma_b = 18.0 \text{ Kg/mm}^2$  (SS400使用)

スパン：  $L = 540 \text{ mm}$

W： 主部材が支える最大後輪一輪荷重(Kg)  
 N： 荷重を受ける主部材本数  
 (Z)： 主部材断面係数  
 S： 溝幅方向載荷寸法

荷重計算

「側溝」(溝幅>載荷寸法Sの場合)

$$W = \frac{8 \sigma_b Z}{2L - S} = \frac{8 \times 18 \times Z}{2 \times 540 - 500} = 0.248 \times Z$$

$$Z = N(Z) = 6 \times 8.266 \times 10^3 = 49.60 \times 10^3$$

$$\therefore W = 0.248 \times 49.60 \times 10^3 = 12.30 \times 10^3 \text{ (Kg)}$$

$$T = 0.4^{-1} \times 10^{-3} \times W$$

$$= 0.4^{-1} \times 10^{-3} \times 12.30 \times 10^3$$

$$= 30.8 > 25$$

以上より T-25 となる

本体重量： 40.3Kg

<表面処理>

本体：溶融亜鉛メッキ

担当	製図	検図	尺度	作図	工事名
	岡本	水谷	1/8	年月日	
タイハイグレーチング 石田鉄工株式会社					図面番号 GTK90-5-13AL T-25 50
					図面名称 GTKRL 630X501X90/130 Lゴム付