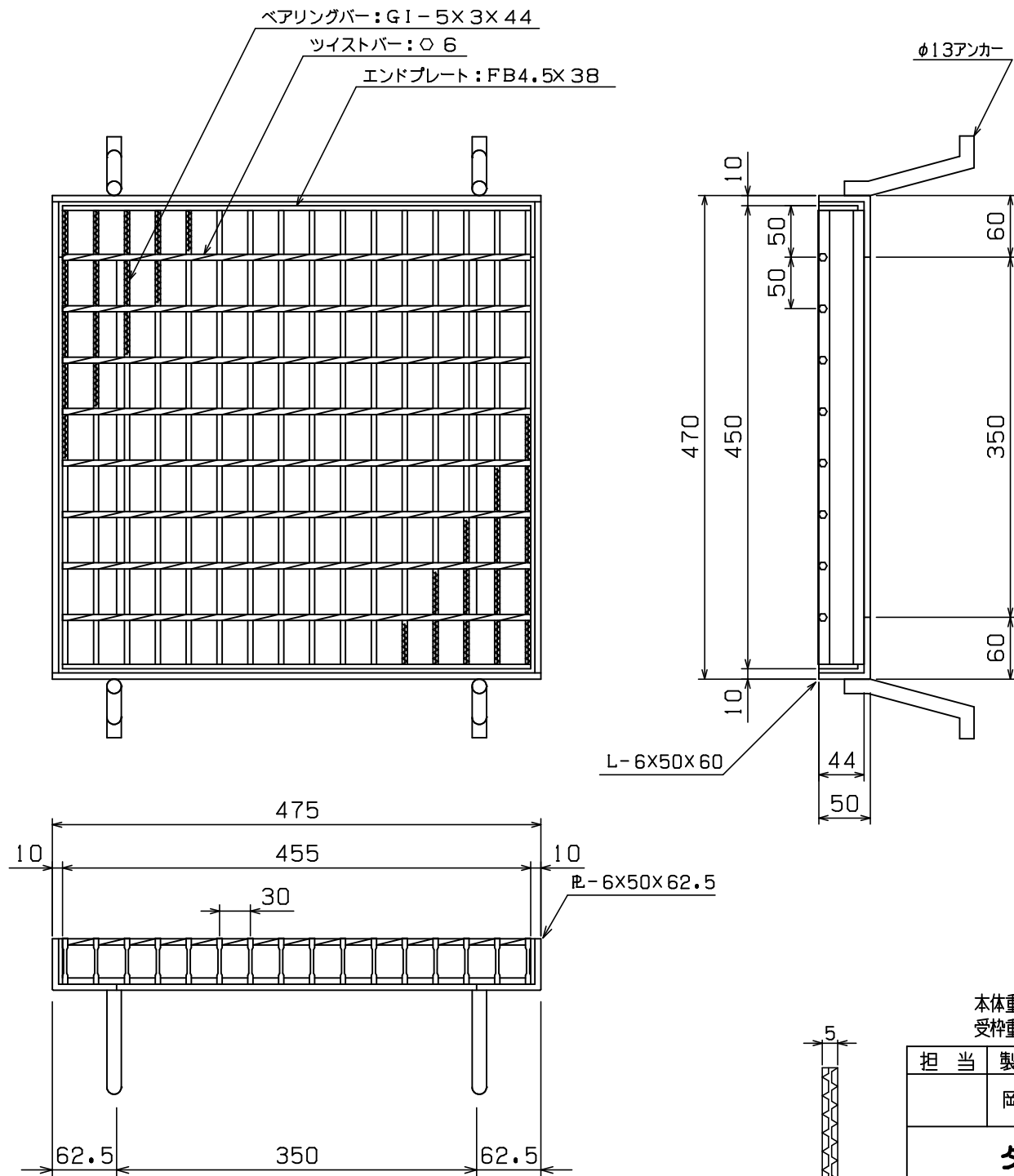


車面進行方向



◇ 荷重計算 ◇

設計条件

荷重基準: 鋼道路橋等設計示方書による
 荷重: T-6 (後輪一輪荷重: 2400Kg)
 載荷寸法: 240mm×200mm (等分布負載)
 許容応力: $\sigma_b = 18.0 \text{ Kg/mm}^2$ (SS400使用)
 衝撃係数: $i = 0.0$
 スパン: $L = 350 \text{ mm}$

W : 主部材が支える最大後輪一輪荷重 (Kg)
 N : 荷重を受ける主部材本数
 (Z) : 主部材断面係数 (mm^3)
 S : 溝幅方向載荷寸法 (mm)

荷重計算

「横断溝」(溝幅>載荷寸法Sの場合)

$$W = \frac{8 \sigma_b Z}{2L - S} = \frac{8 \times 18 \times Z}{2 \times 350 - 200} = 0.288 \times Z$$

$$Z = N(Z) = 8 \times 1.481 \times 10^3 = 11.85 \times 10^3$$

$$\therefore W = 0.288 \times 11.85 \times 10^3 = 3.41 \times 10^3 \text{ (Kg)}$$

$$T = 0.4^{-1} \times 10^{-3} \times W$$

$$= 0.4^{-1} \times 10^{-3} \times 3.41 \times 10^3$$

$$= 8.5 > 6$$

以上より T-6 となる

<表面処理>

本体重量: 11.2Kg
 受枠重量: 10.0Kg

本体: 溶融亜鉛メッキ
 受枠: 黒ペイント塗装

担当	製図	検図	尺度	作図日	工事名
	岡本	戸田	1/6	年月日	
タイハイグレーチング 石田鉄工株式会社					図面番号 GTLO44-35 T-6 50
					図面名称 4 L枠